

Kabel typ A: min. 3x1.5 mm²
 Kabel typ B: min. 4x0.75 mm²
 Kabel typ C: min. 3x0.8 mm
 Kabel typ D: min. 2x0.8 mm (skärmad)
 Kabel typ E: min. 2x0.8 mm

- M Motor
- B Lokal strömställare
- G Grupp strömställare
- ZB Zon-brytare / nyckelströmställare

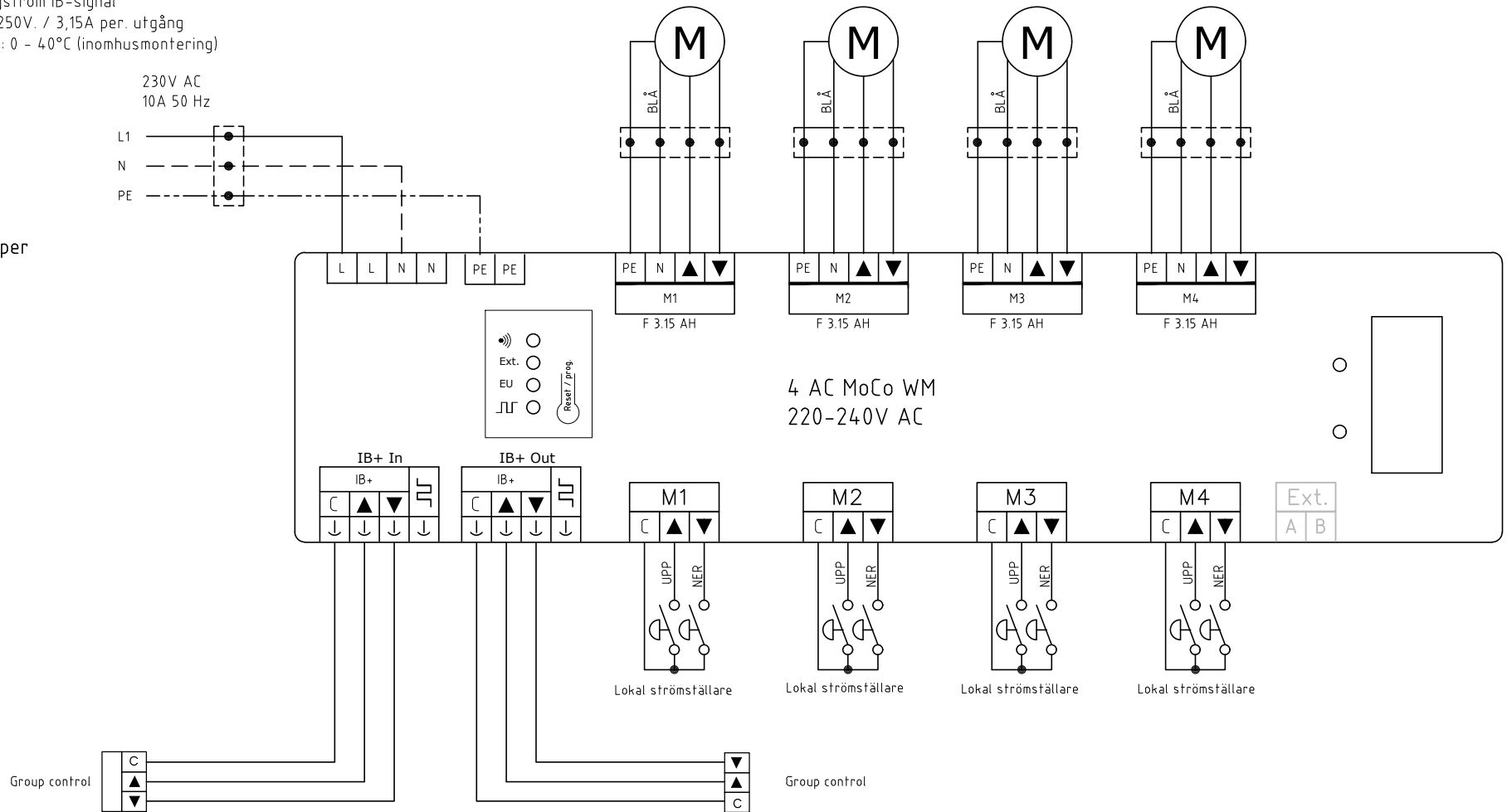
Central ska strömförsörjas från separat grupp.
 Installationen ska utföras i enlighet med maskindirektivet.

sunsync ™		Marknadsförs av: Blendex A/S Fischer-international	
www.blendex.dk www.fischer-international.se			
Produkt: Principschema Sunsync 110C		Revision: A: 16.11.07	Produktnr.: Standard
Schema: Översiktsschema MoCo	Skala	B:	Ritning.nr.: 110C-01A
	Datum: 2016.02.23	C:	
	Sign.: KS	D:	
		E:	

Specifikationer:

1. Spänning: 230V / 10A 50Hz
2. Styrspänning: Svagström IB-signal
3. Motorutgång max. 250V / 3,15A per. utgång
4. Temperaturområde: 0 - 40°C (inomhusmontering)

OBS!
Motorer får inte parallellkopplas!
Endast en motor per utgång!



Central ska strömförsörjas från separat grupp.
Installationen ska utföras i enlighet med maskindirektivet.

sunsync™

Marknadsförs av:

Blendex A/S
Fischer-international

www.blendex.dk
www.fischer-international.se

Produkt: Principschema Sunsync 110C

Revision:

Produktnr.:

Schema:

Anslutningsschema reläbox MoCo

Skala

Datum: 2016.02.23

Sign.: KS

A: 16.11.07

B:

C:

D:

E:

Standard

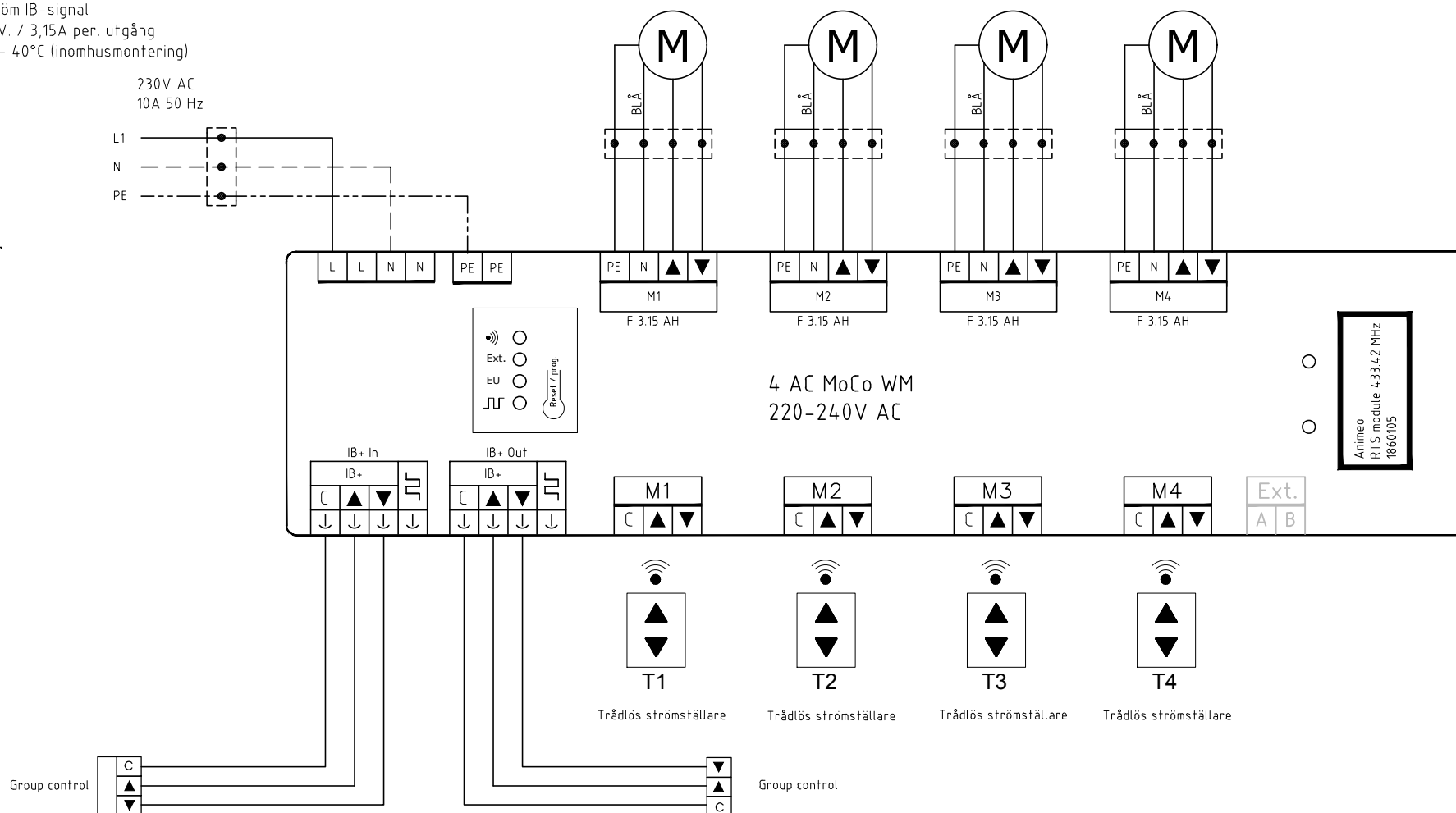
Ritning.nr.:

110C-02A

Specifikationer:

1. Spänning: 230V./ 10A 50Hz
2. Styrspänning: Svagström IB-signal
3. Motorutgång max. 250V./ 3,15A per. utgång
4. Temperaturområde: 0 - 40°C (inomhusmontering)

OBS!
Motorer får inte parallellkopplas!
Endast en motor per utgång!



Central ska strömförsörjas från separat grupp.
Installationen ska utföras i enlighet med maskindirektivet.

sunsync™

Marknadsförs av:

Blendex A/S
Fischer-international

www.blendex.dk
www.fischer-international.se

Produkt: Principschema Sunsync 110C

Schema:

Anslutningsschema reläbox MoCo RTS

Skala

Datum: 2016.02.23

Sign.: KS

Revision:

A: 16.11.07
B:
C:
D:
E:

Produktnr.:

Standard

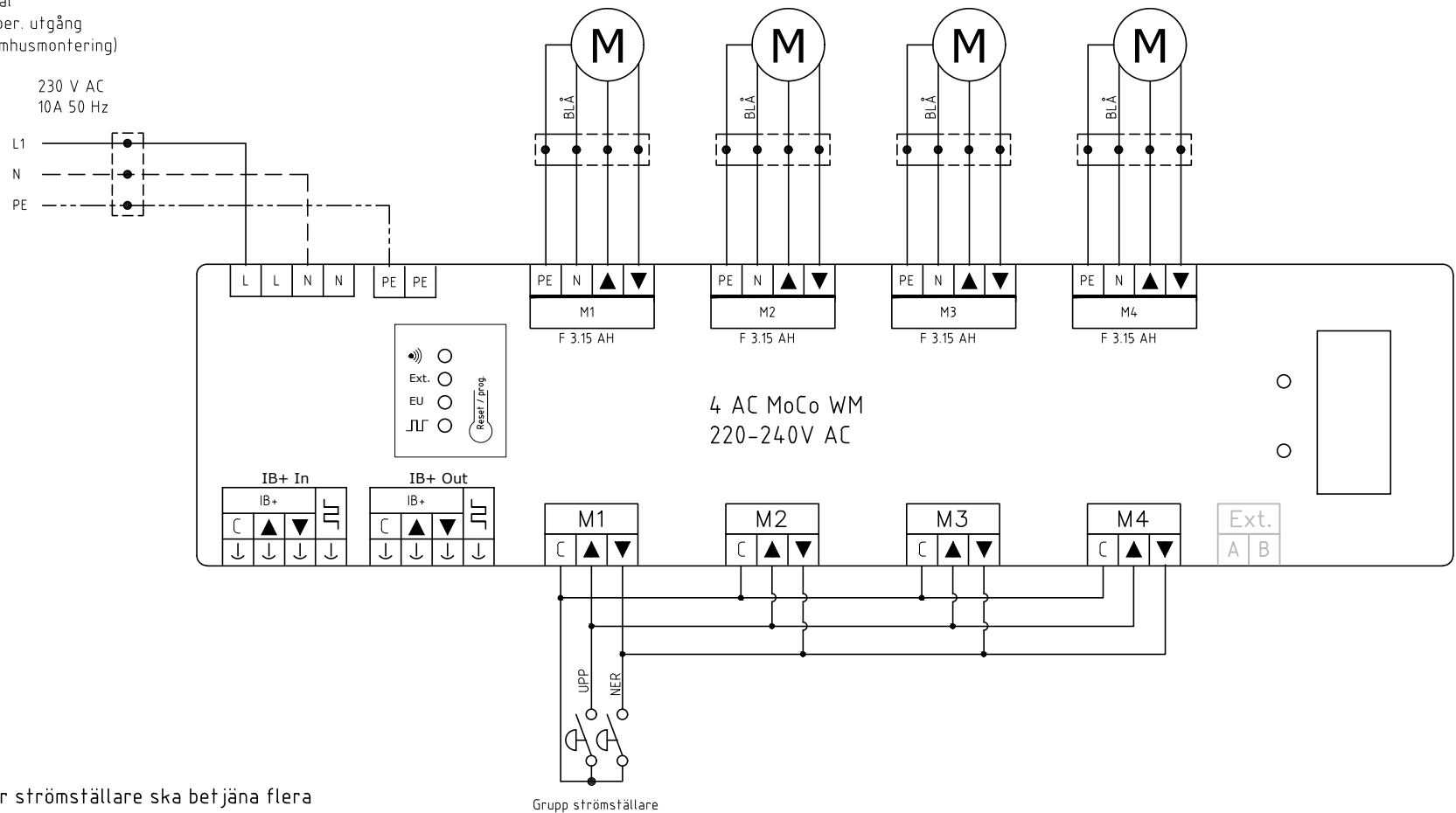
Ritning.nr.:

110C-03A

Specifikationer:

1. Spänning: 230V./ 10A 50Hz
2. Styrspänning: Svagström IB-signal
3. Motorutgång max. 250V. / 3,15A per. utgång
4. Temperaturområde: 0 - 40°C (inomhusmontering)

OBS!
Motorer får inte
parallellkopplas!
Endast en motor per
utgång!



Om en upp/ner strömställare ska betjäna flera motorer.

Central ska strömförsörjas från separat grupp.
Installationen ska utföras i enlighet med maskindirektivet.

sunsync™

Marknadsförs av:

Blendex A/S
Fischer-international

www.blendex.dk
www.fischer-international.se

Produkt: Principschema Sunsync 110C

Revision:

Produktnr.:

Schema:

Förregling av upp/ner-tillslag i relä

Skala

Datum: 2016.02.23

Sign.: KS

A: 16.11.07

B:

C:

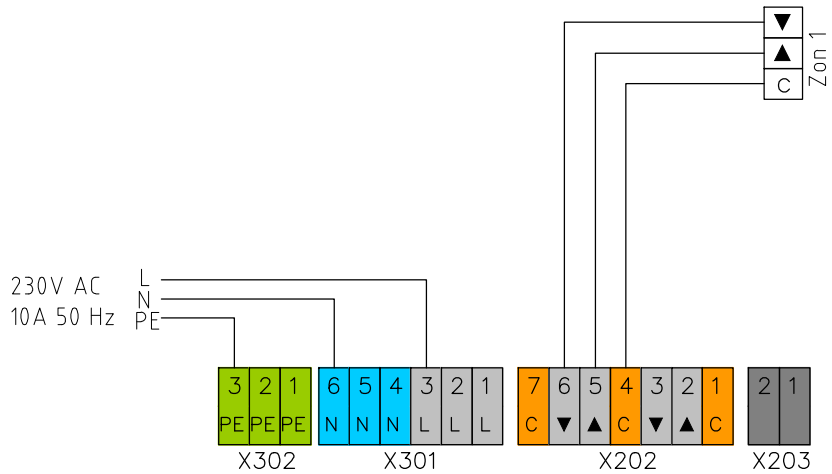
D:

E:

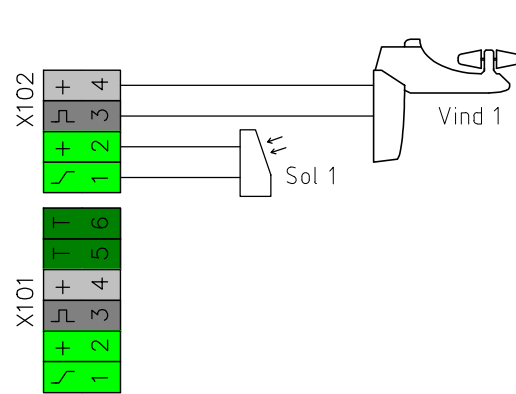
Standard

Ritning.nr.:

110C-04A



Till reläboxar



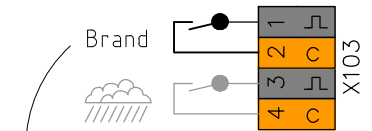
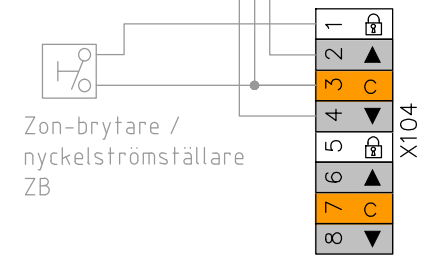
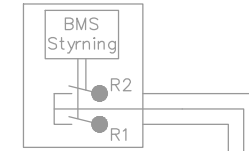
Spänningsfri anslutning

Signaler:

NER= R1 sluten 0,5 sek

UPP= R2 sluten 0,5 sek

STOPP=R1+R2 sluten 0,5 sek



EXTERNT BRANDLARM.

Vid larm ska anslutningen brytas.

I normalt driftläge ska anslutningen vara sluten.

Se handboken.



Central ska strömförsörjas från separat grupp.

Installationen ska utföras i enlighet med maskindirektivet.

sunsync™

Marknadsförs av:

Blendex A/S
Fischer-international

www.blendex.dk
www.fischer-international.se

Produkt: Principschema Sunsync 110C

Schema:

Anslutningsschema styrcentral solo1

Skala

Datum: 2016.02.23

Sign.: KS

Revision:

A: 16.11.07

B:

C:

D:

E:

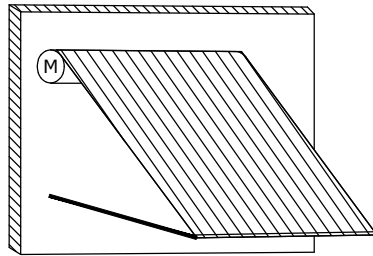
Produktnr.:

Standard

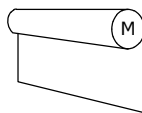
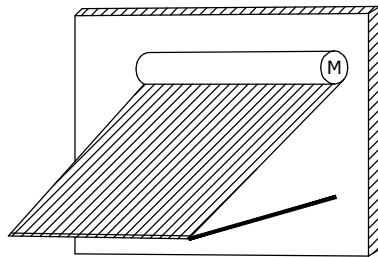
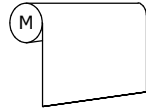
Ritning.nr.:

110C-05A

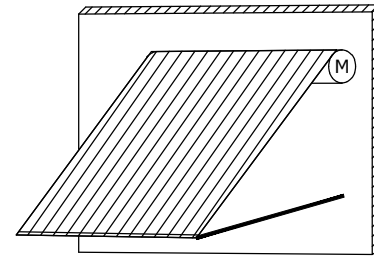
Markis



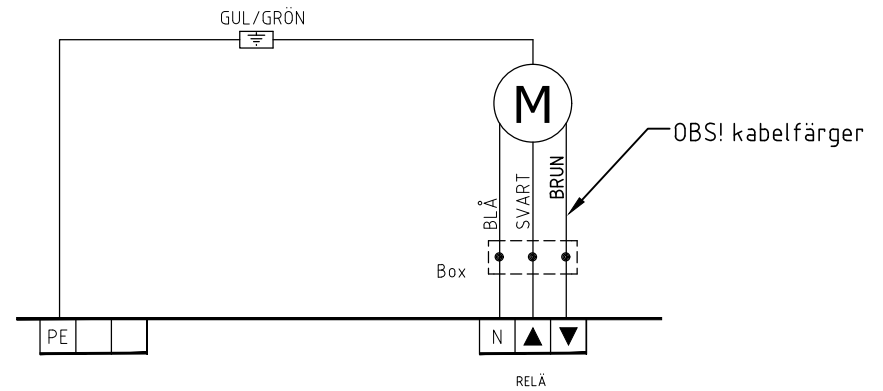
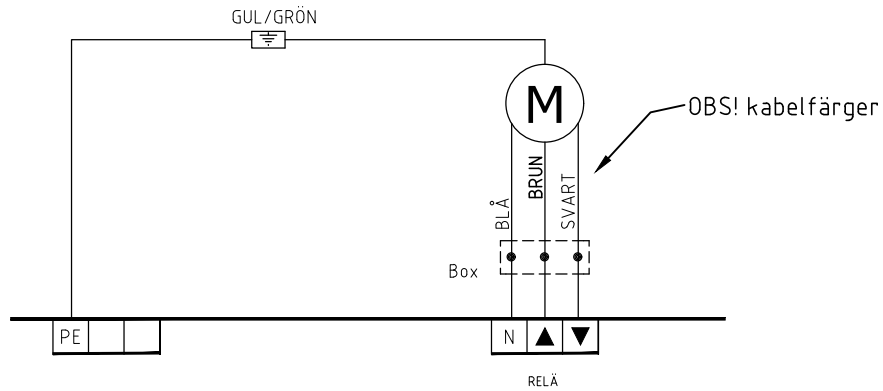
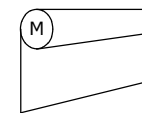
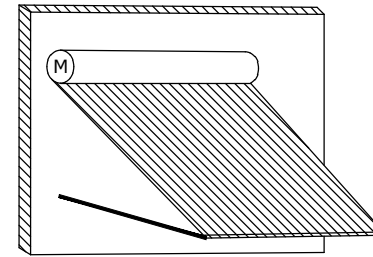
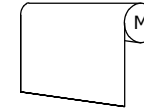
Screen



Markis



Screen



sunsync™

Marknadsförs av:

Blendex A/S
Fischer-international

www.blendex.dk
www.fischer-international.se

Produkt: Principschema Sunsync 110C

Revision:

Produktnr.:

Schema:

Motoranslutning i relä

Skala

Datum: 2016.02.23

Sign.: KS

A: 16.11.07

B:

C:

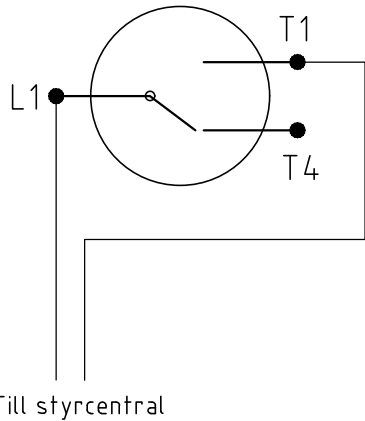
D:

E:

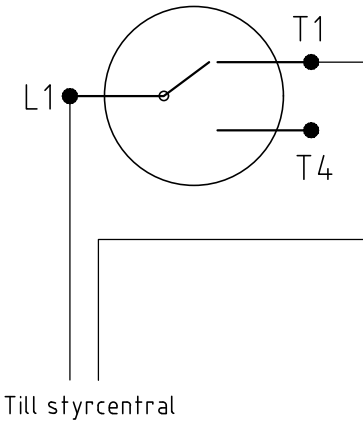
Standard

Ritning.nr.:

110C-06A



Zon-brytare / nyckelströmställare i normalläge



Zon-brytare / nyckelströmställare i spärrat läge
Exkl lås

sunsync™

Marknadsförs av:

Blendex A/S
Fischer-international

www.blendex.dk
www.fischer-international.se

Produkt: Principschema Sunsync 110C

Revision:

Produktnr.:

Schema:

A: 16.11.07

Standard

Anslutningsschema Zon-brytare /
nyckelströmställare

Skala

Datum: 2016.02.23

Sign.: KS

B:

C:

D:

E:

Ritning.nr.:

110C-07A