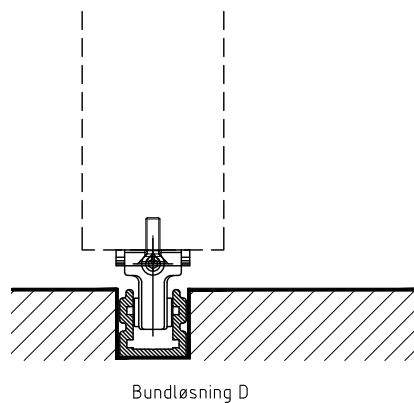
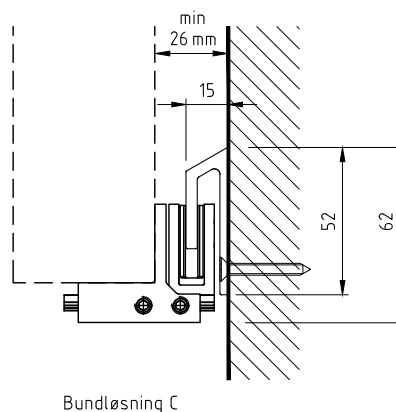
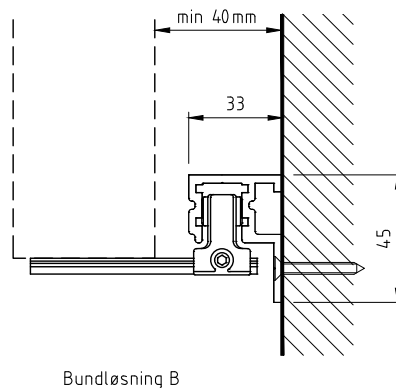
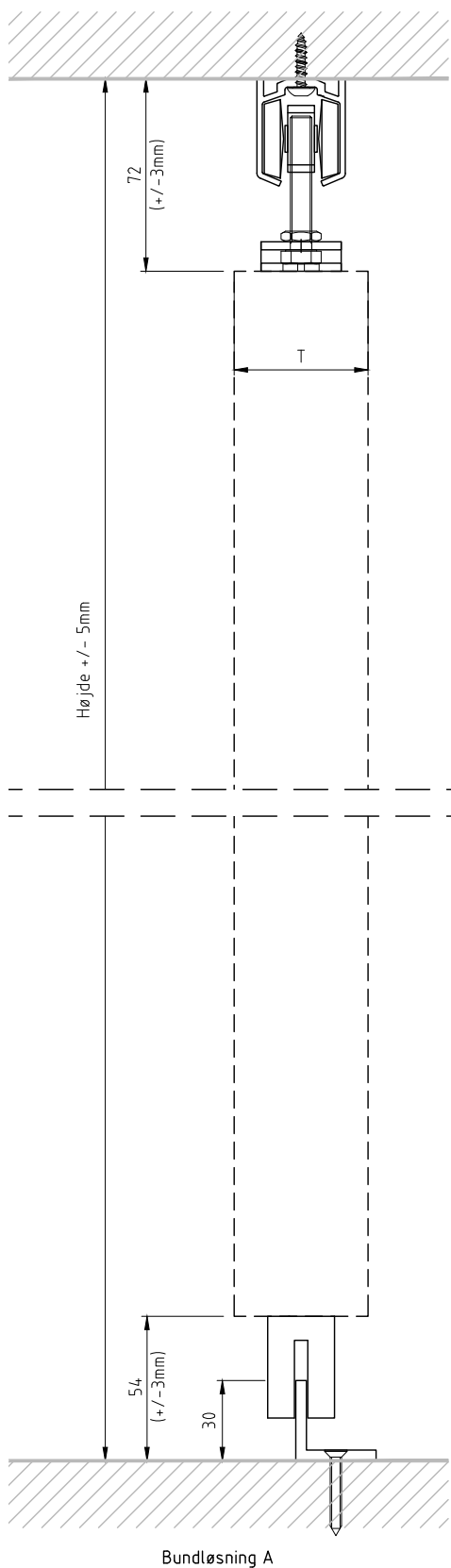


Opstalt manuel skodde

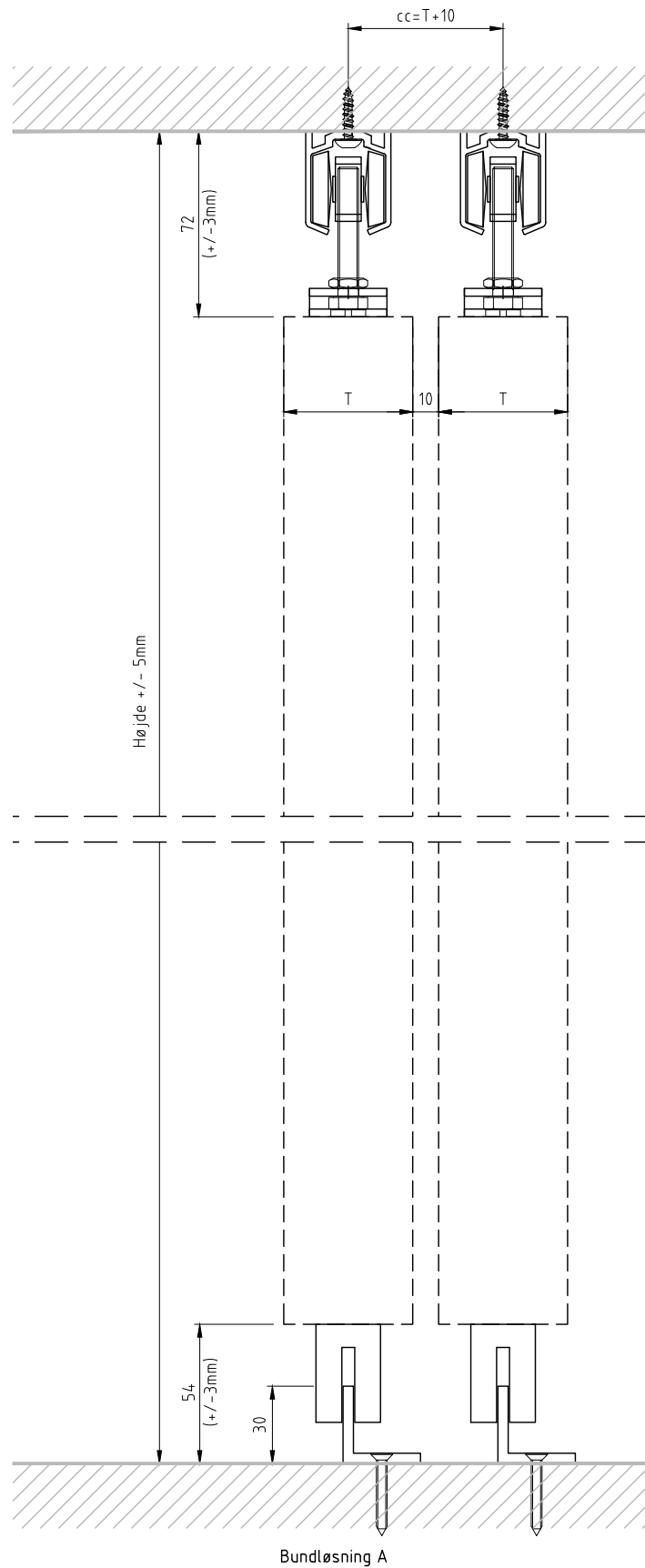
8M MANUELLE SKODDE LØSNINGER

Manuelle skodder flyttes normalt ved at man trækker i selve skodderammen. Det kræver at skodden er tilgængelig enten fra terræn, altan eller gennem et indadgående vindue.

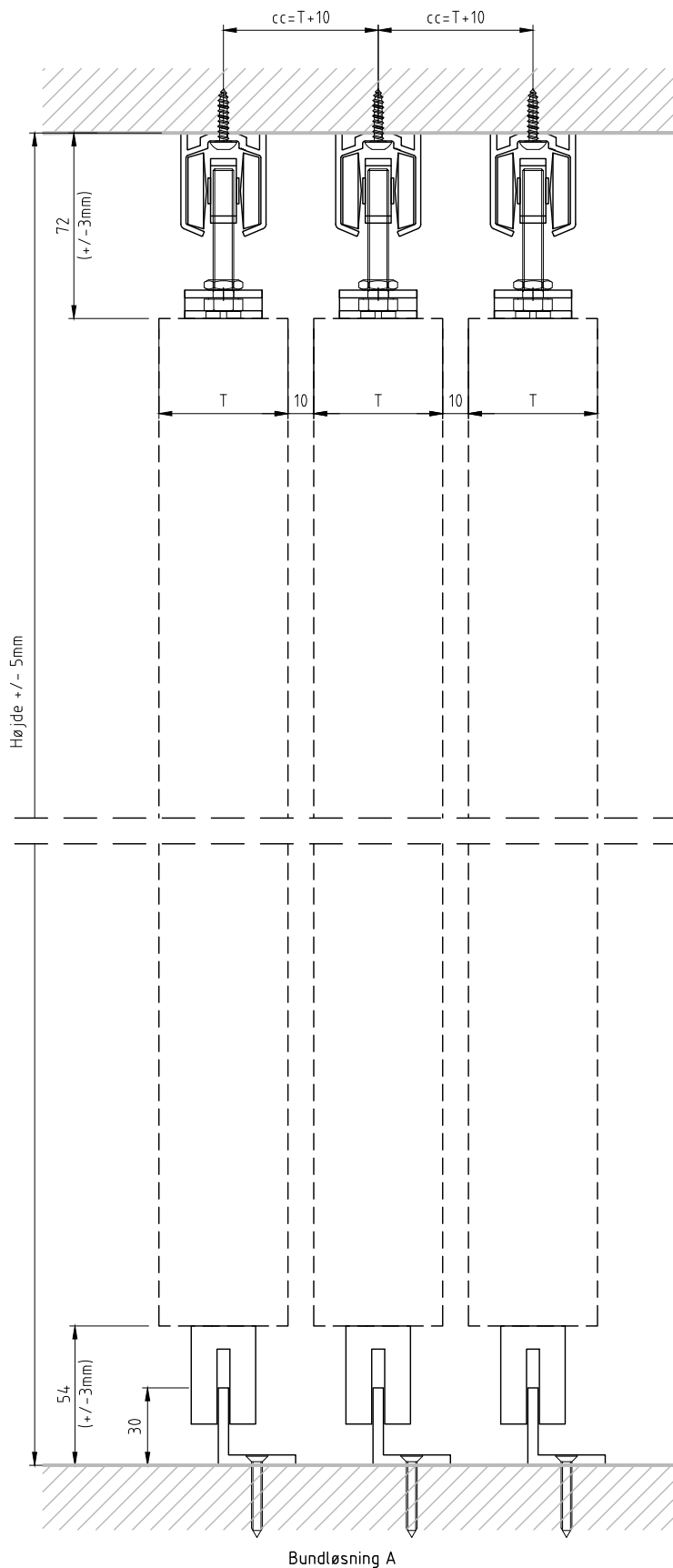
Benyttes i byggerier hvor man ikke har behov for at regulere skoddernes placering så ofte og behovet for solafskærmning ikke er kritisk.



8M-1 - Lodret snit i manuel skodeløsning med 1 køreskinne/spor



8M-2 - Lodret snit i manuel skoddeløsning med 2 køreskinner/spor



8M-3 - Lodret snit i manuel skoddeløsning med 3 køreskinner/spor