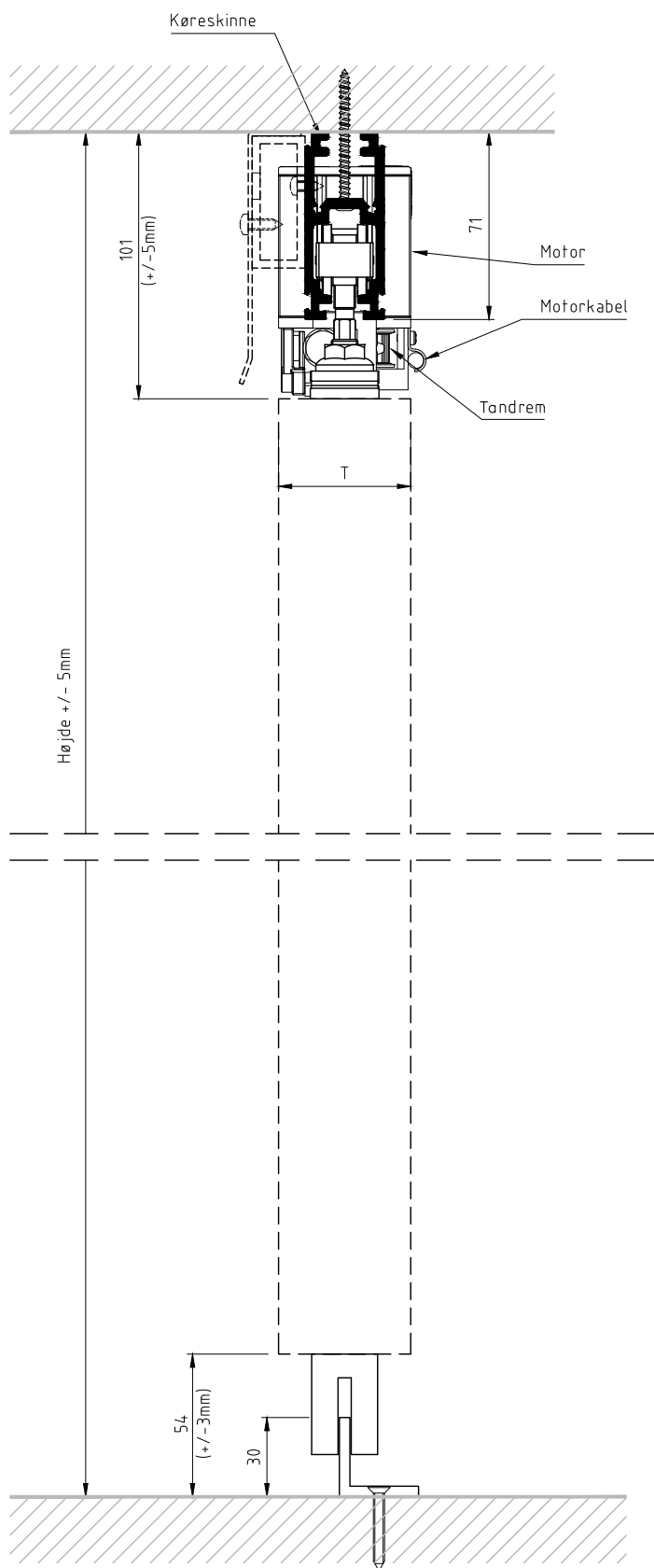


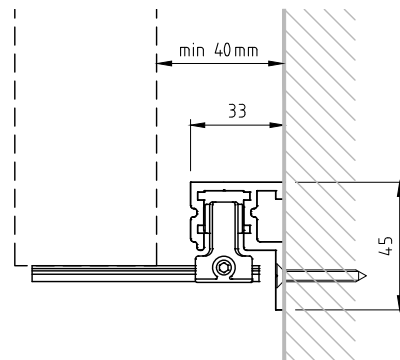
Opstalt el-betjent skodde

8EL EL-BETJENT AUTOMATISK SKODDE LØSNING

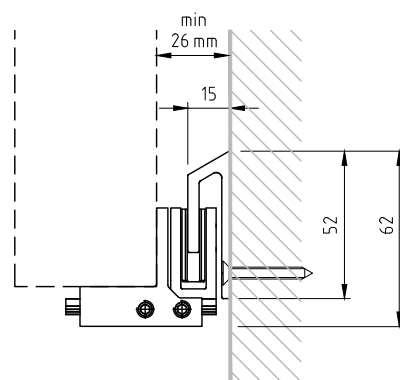
Skydeskodder leveres oftest som el-betjente og tilsluttes eventuelt automatisk styring baseret på sol- og temperatursensorer samt tidsure. Herved opnår man en fuldstændig automatisering af skodderne. Som standard leveres den støjsvage motor med klemsikring, automatisk registrering af hindringer i skinne systemet og soft start/stop funktion. Der er mulighed for at brugerne kan overstyre skoddernes placering ud fra individuelle behov via et betjeningstryk.



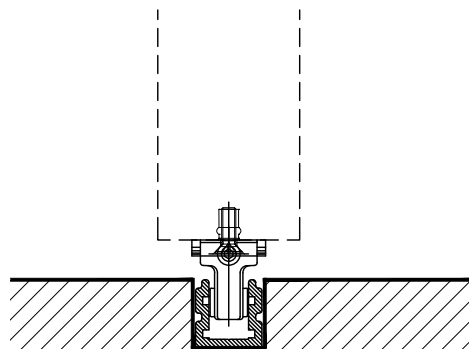
Bundløsning A



Bundløsning B

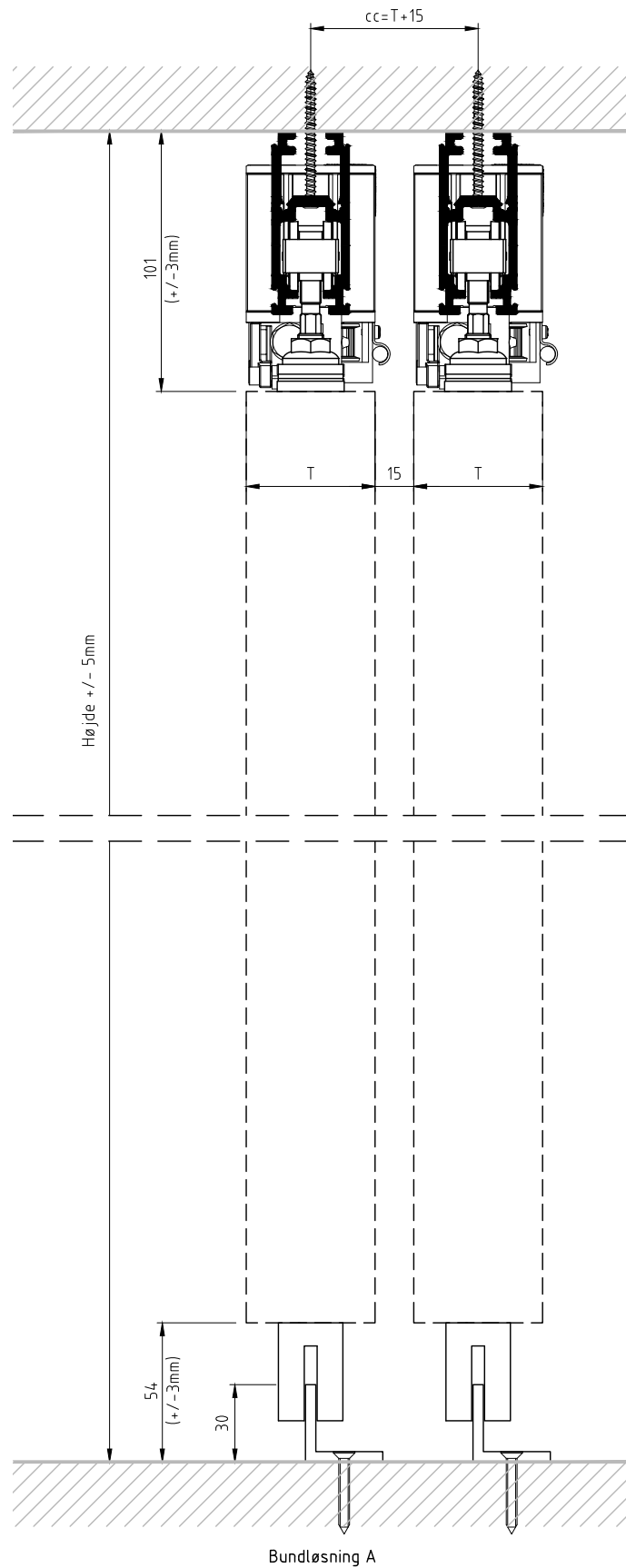


Bundløsning C

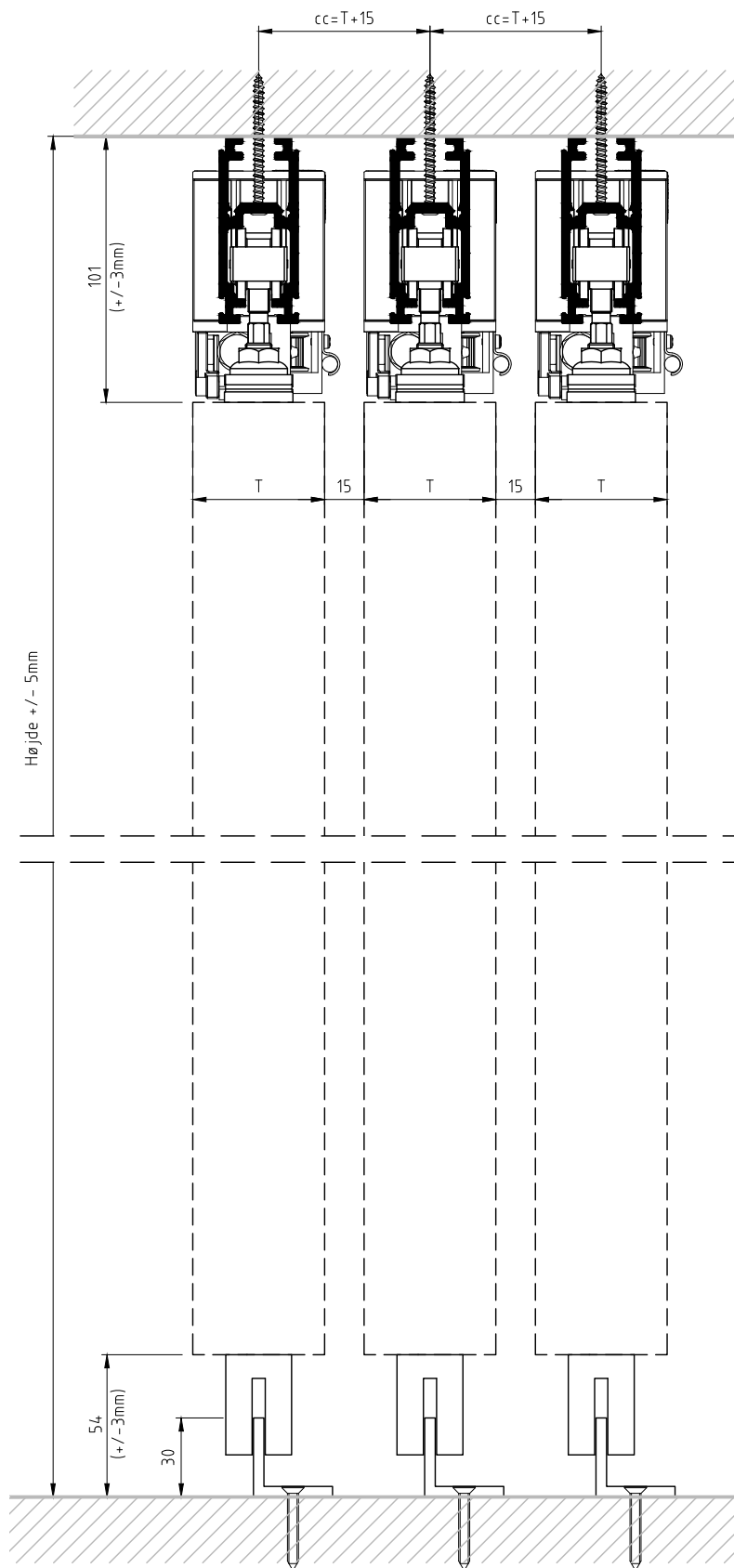


Bundløsning D

8EL1 - Lodret snit i el-betjent skodde med 1 køreskinne/spor



8EL-2 - Lodret snit i el-betjent skodde med 2 køreskinner/spor



Bundløsning A

8EL-3 - Lodret snit i el-betjent skodde med 3 køreskinner/spor