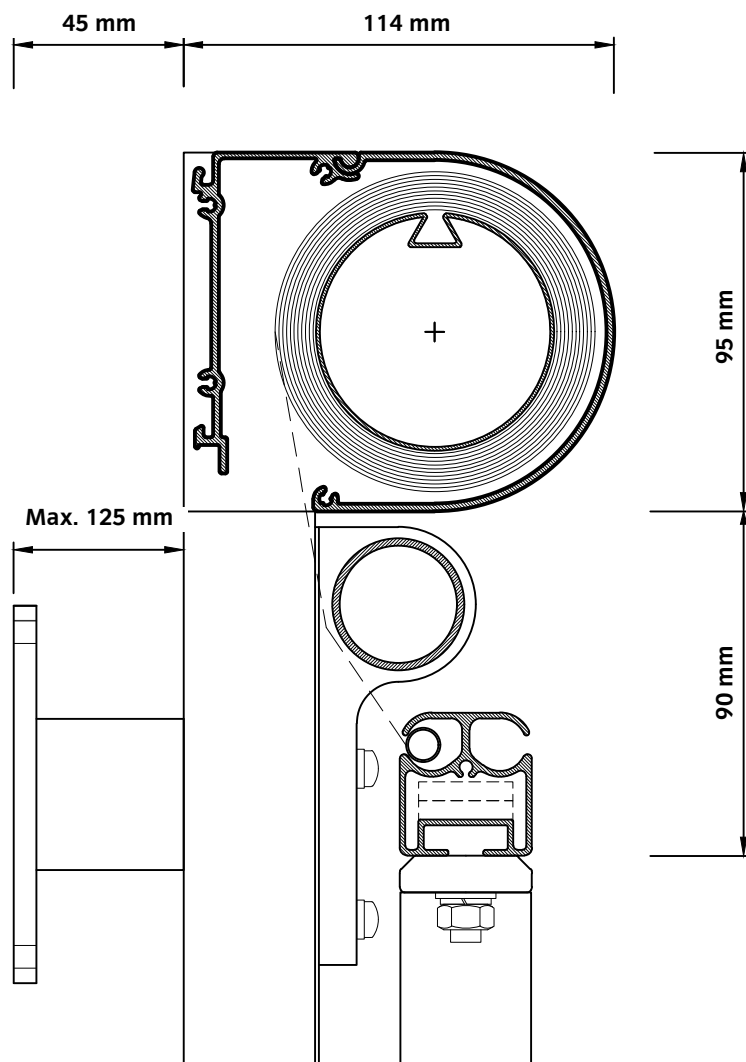


blendex[®]
MARKISOLETTE 95



blendex®

MARKISOLETTE 95



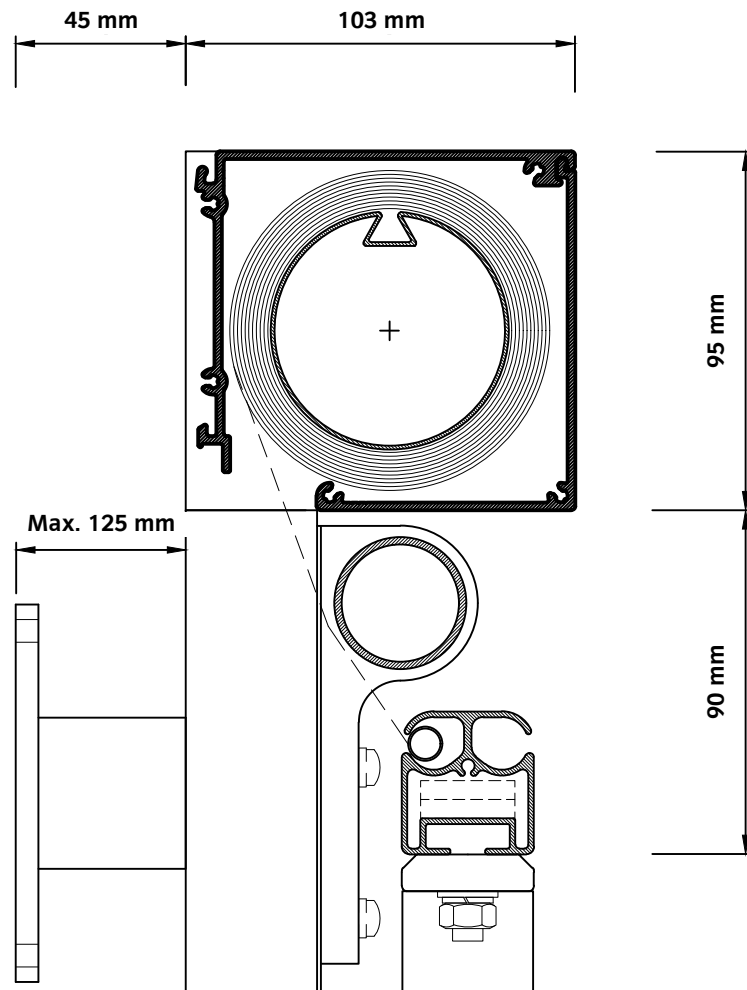
Vertikalsnitt, 1:2, halvrund kassett

Markisolette är en stabil markiskonstruktion, som bärs av sidogejderna och fästs i fasad, karm eller nisch. Den väljs primärt till höga och smala fönster, eftersom den kombinerar en vertikalkarmis i övre del och en markis i underdel med bibehållen utsikt i underkant av fönster. Modellen minskar större andel av ljusinfallet från sidorna än en traditionell fönstermarkis och fungerar till alla fasadorienteringar.

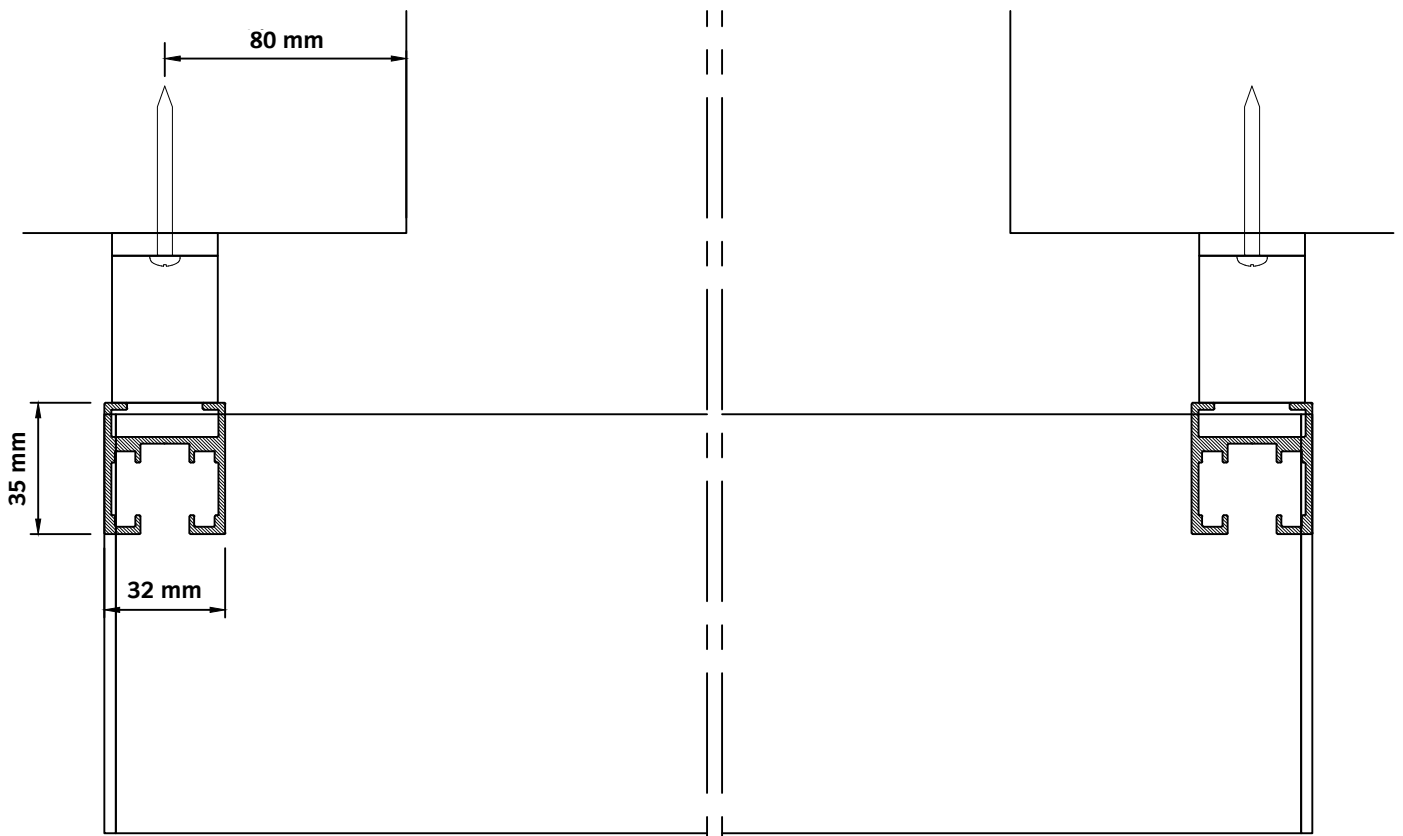
Specifikationer:

Kassett:	Extruderad aluminium, 95 mm fyrkantig eller halvrund
Frontbom:	Extruderad aluminium, 35 x 38 mm
Arm:	Ekstruderet aluminium, 31 x 35 mm. Fallarm 22 x 33 mm, med inbyggd fjäder Armlängd 70 cm.
Rör:	Aluminium eller rostskyddat stål
Profilmått:	Pulverlackerad i RAL 9010 vit eller natureloxerad. Kan fås i alla RAL-Classic kulörer eller NCS mot tillägg
Duk:	100% spinnfärgad akryl. Kulör i förhållande till kollektion. Alternativt PVC-belagd glasfiber.
Betjäning:	Motoriserad med tryckknapp. Trådlös eller trådbunden. Kan levereras med flera typer automatik
Avskärmningsfaktor:	0,1-0,2
Vägledande dimensioner:	Max. bredd 2000 mm, max. höjd 1900 mm. Max. area 3,5 m ²
Montage:	Självbärande

blendex[®]
MARKISOLETTE 95

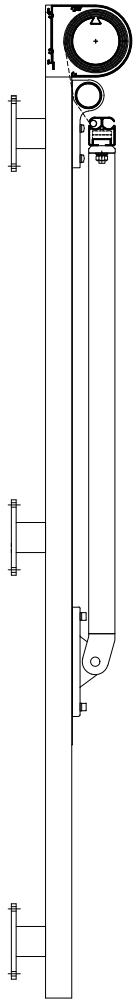


Vertikalsnitt, 1:2, fyrkantig kassett

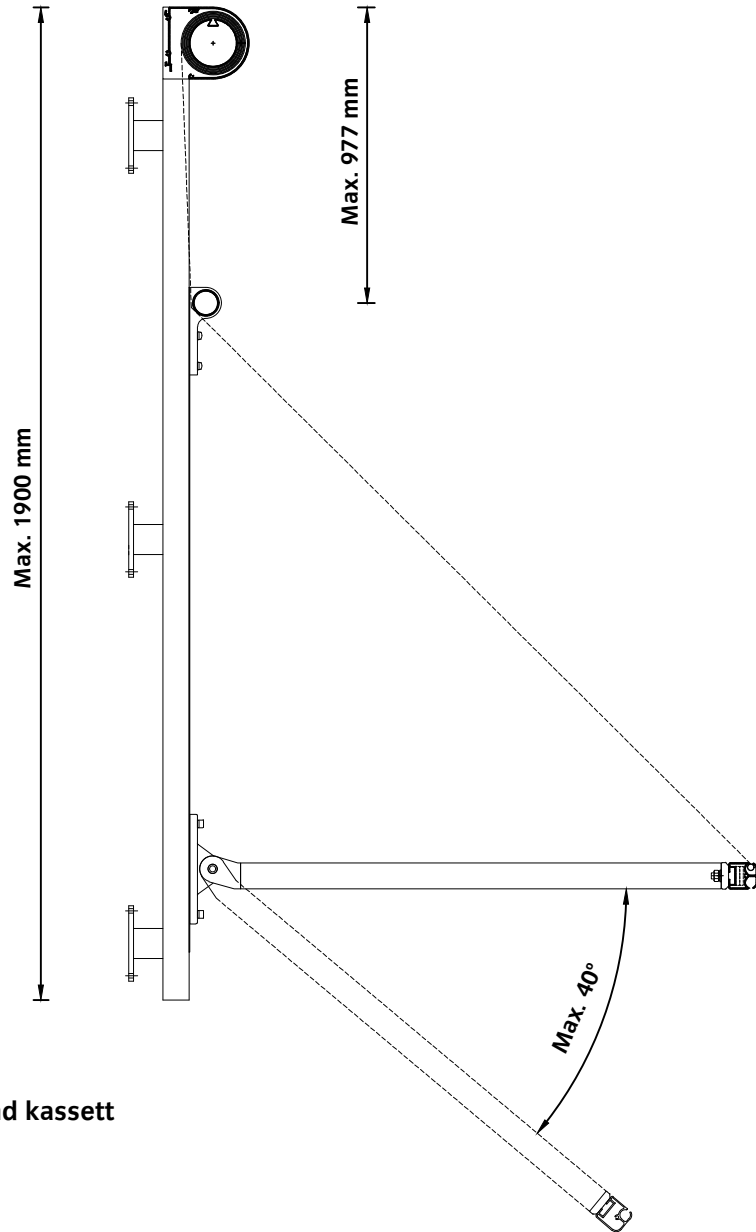


Horizontalsnitt, 1:2

Markisoletten infälld

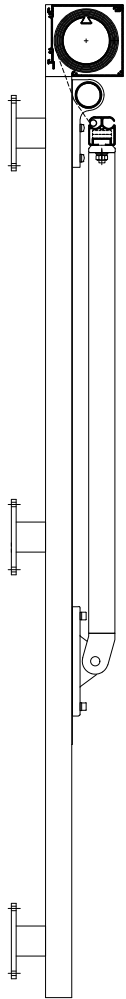


Markisoletten utfälld

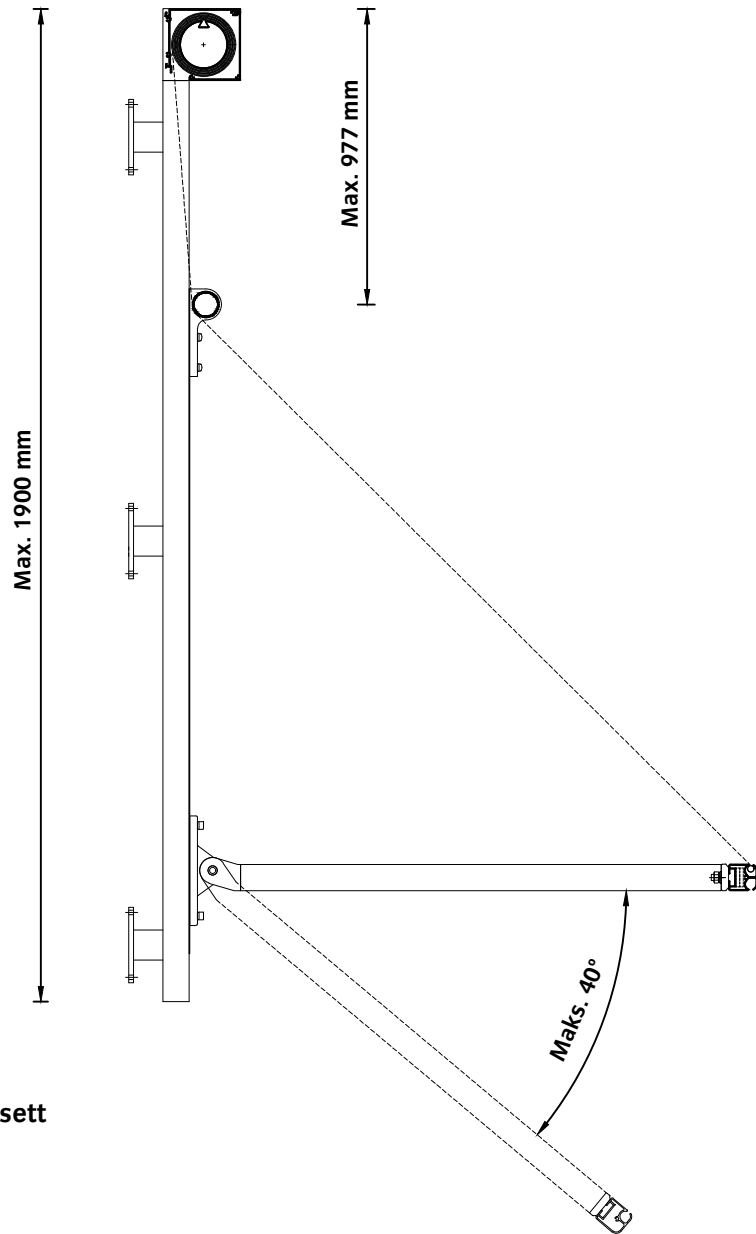


Montering, 1:10, halvrund kassett

Markisoletten infälld



Markisoletten utfälld



Montering, 1:10, fyrkantig kassett