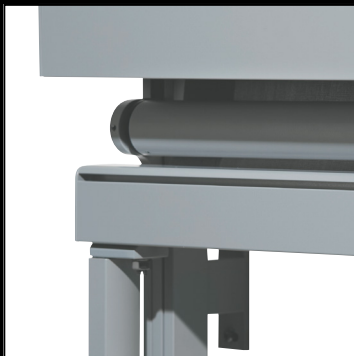
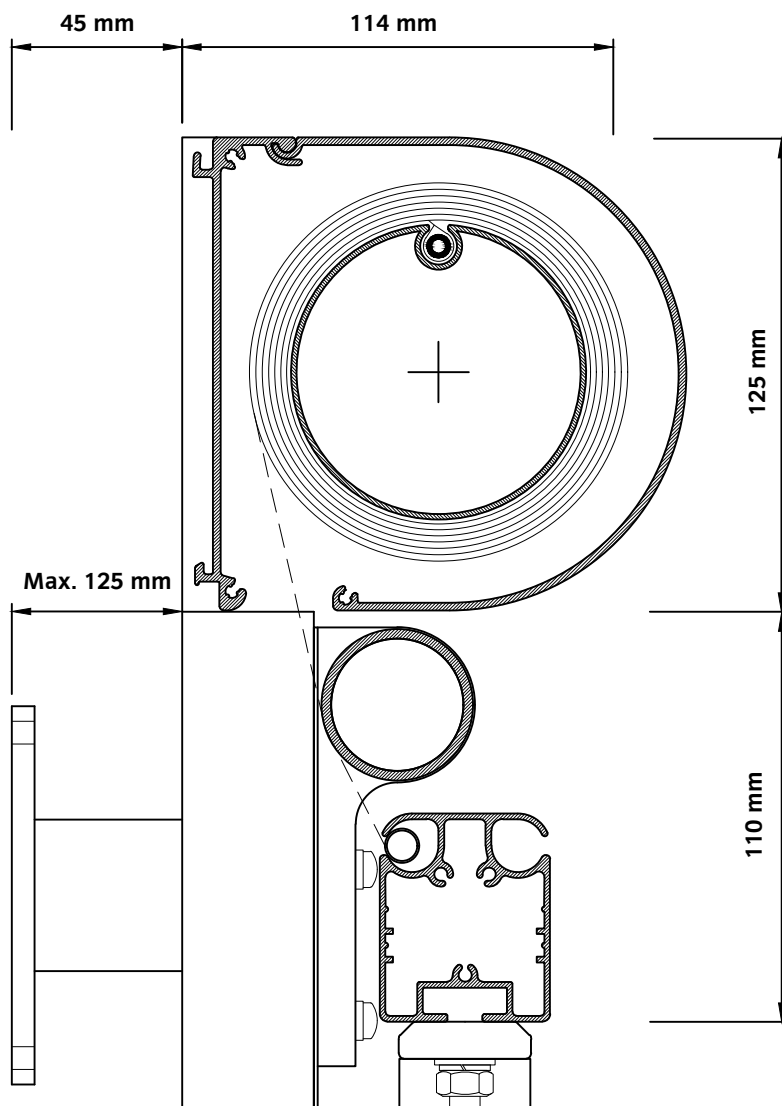


**blendex**<sup>®</sup>  
MARKISOLETTE 125



# blendex®

## MARKISOLETTE 125



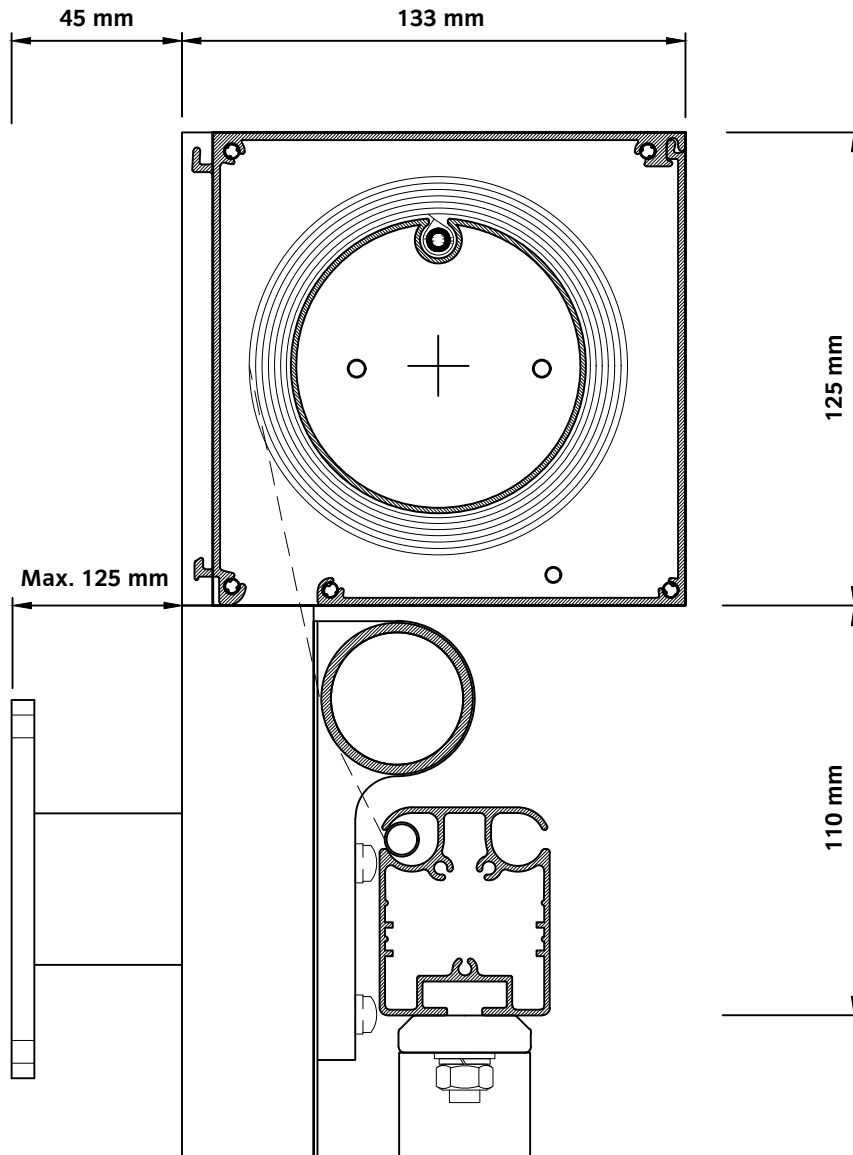
Vertikalsnitt, 1:2, halvrund kassett

Markisolette är en stabil markiskonstruktion, som bärs av sidogejderna och fästs i fasad, karm eller nisch. Den väljs primärt till höga och smala fönster, eftersom den kombinerar en vertikalmarkis i övre del och en markis i underdel med bibehållen utsikt i underkant av fönster. Modellen minskar större andel av ljusinfallet från sidorna än en traditionell fönstermarkis och fungerar till alla fasadorienteringar.

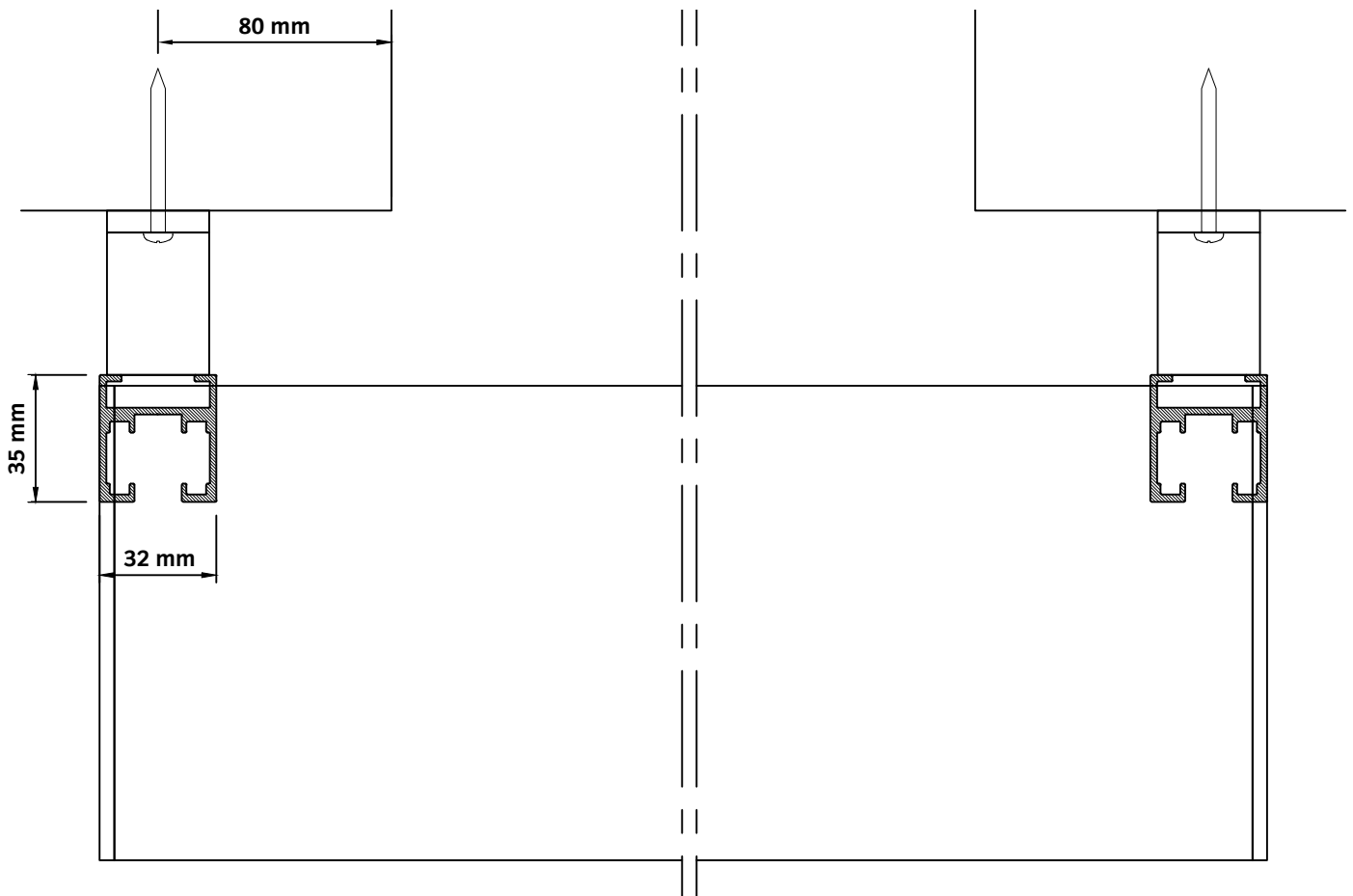
### Specifikationer:

Kassett:	Extruderad aluminium, 125 mm fyrkantig eller halvrund
Frontbom:	Extruderad aluminium, 55 x 45 mm
Sidogejder:	Extruderad aluminium, 31 x 35 mm. Fallarm 22 x 33 mm, med inbyggd fjäder. Armlängd: 70 cm.
Rör:	Aluminium eller rostskyddat stål
Profilfärg:	Pulverlackerad i RAL 9010 vit eller natureloxerad. Kan fås i alla RAL-Classic kulörer eller NCS mot tillägg
Duk:	100% spinnfärgad akryl. Kulör i förhållande till kollektion. Alternativt PVC-belagd glasfiber.
Betjäning:	Motoriserad med tryckknapp. Trådlös eller trådbunden. Kan levereras med flera typer automatik
Avskärmningsfaktor:	0,1-0,2
Väglödande dimensioner:	Max. bredd 3200 mm, max. höjd 3000 mm. Max. area 6,0 m <sup>2</sup>
Montage:	Självbärande

**blendex**<sup>®</sup>  
MARKISOLETTE 125

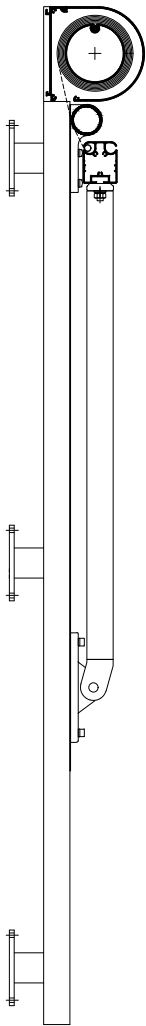


Vertikalsnitt, 1:2, fyrkantig kassett

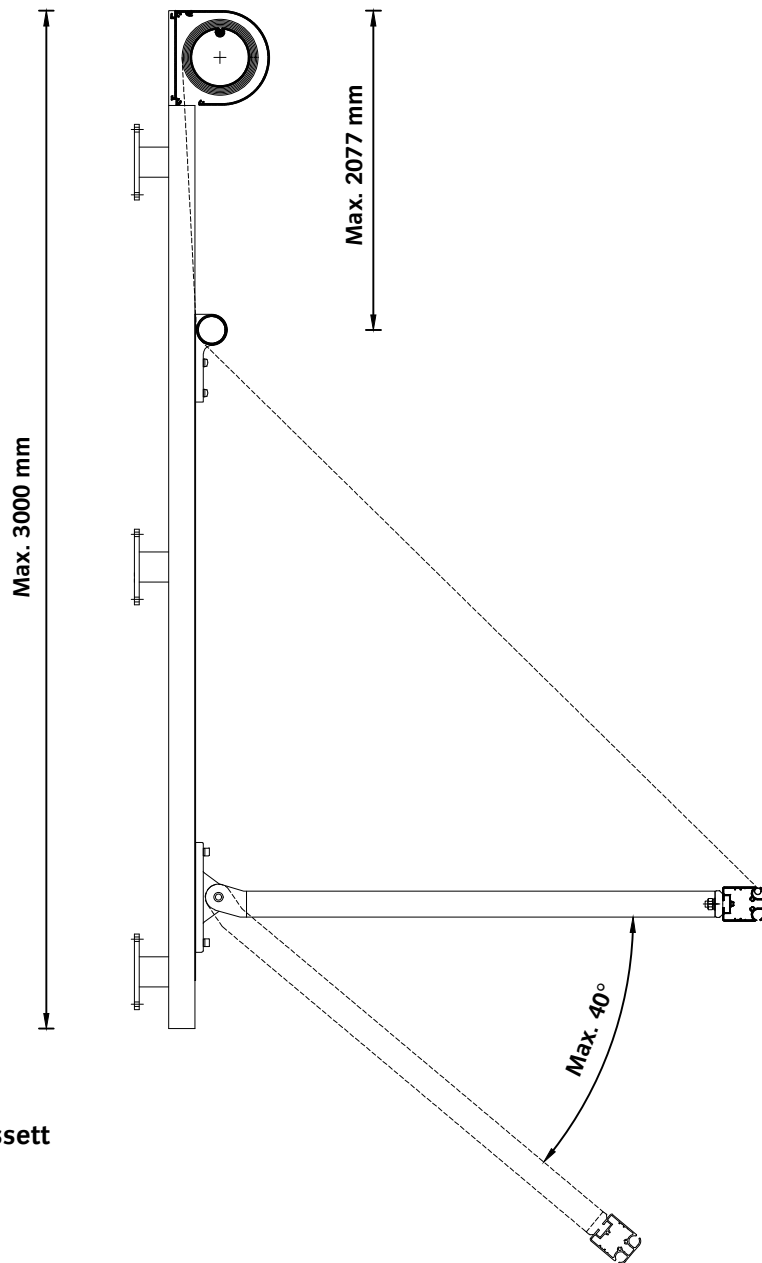


Horizontalsnitt, 1:2

Markisoletten infäld

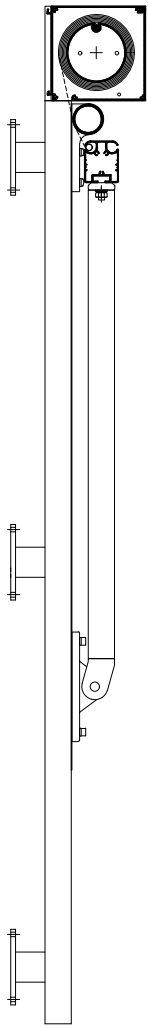


Markisoletten utfäld

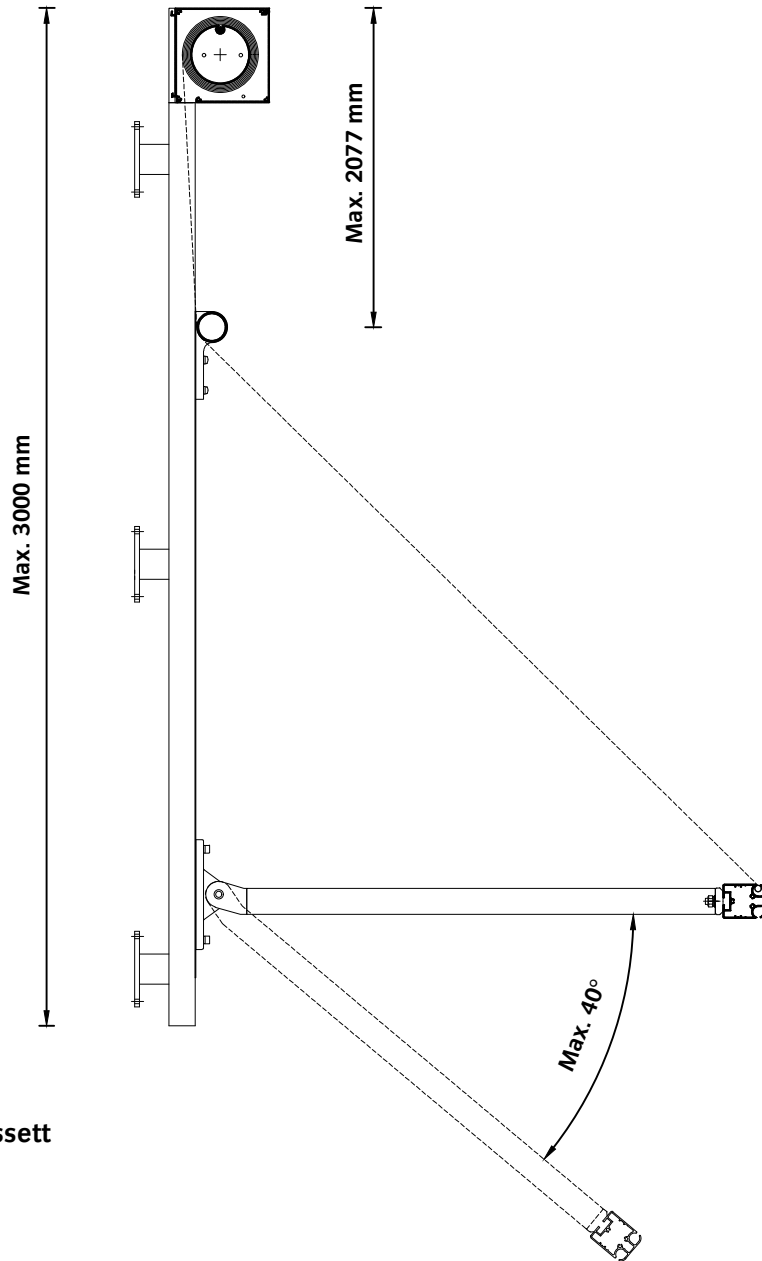


Montering, 1:10, halvrund kassett

Markisoletten infäld



Markisoletten utfäld



Montering, 1:10, fyrkantig kassett