



Interiørscreens til indbygning i loft

Interiørscreen 7G er en speciel løsning, hvor konstruktionen indbygges i loftet. Systemet er fleksibelt og kan opfylde en lang række særlige ønsker og krav til solafskærmningen.

Indbygning

Systemet indbygges i loft, vinduesniche eller væg, således at dugen kun er synlig når denne er i brug. Dugen beskyttes af en indbygget dækkasse, der eventuelt kan forsynes med aftagelig bundplade.

Dug

Standarddugen er vævet af glasfibertåd belagt med PVC, med en openess-faktor på 3 %, hvilket gør at dugen fremstår transparent. PVC-belægningen bevirker at dugen er brandhæmmende.

Der kan vælges mellem et udvalg af standardfarver, som kan ses i vores tekstil-brochure eller på www.blendex.dk.

Dugrør

Dugrøret dimensioneres efter den aktuelle fagbredde. Normalt anvendes 40 - 70 mm stålrør, men ved store højder anvendes større rørdiameter af hensyn til oprulningstiden.

Bundliste

Der monteres en bundliste foruden på dugen. Bundlisten består som regel af en 5 x 40 mm stålskinne, men dimensioneres altid efter opgaven, med henblik på at sikre en tilstrækkelig vægt, således at dugen hænger stabilt.

Overfladebehandling

Alle synlige aluminiumsdele leveres som standard pulverlakeret eller eloxeret i et udvalg af RAL-farver.

Betjening

Interiørscreenen leveres med en støjsvag indbygget rørmotor, hvilket gør det muligt at betjene systemet ved hjælp af fjernbetjening eller lokale betjeningstryk monteret på væggen. Herudover kan der leveres tidsur for impulsbetjening samt kobling til audiovisuelt udstyr eller sol- og temperaturløser. Interiørscreens kan monteres individuelt eller sammenkoblet og betjenes enkelt- eller gruppevis.

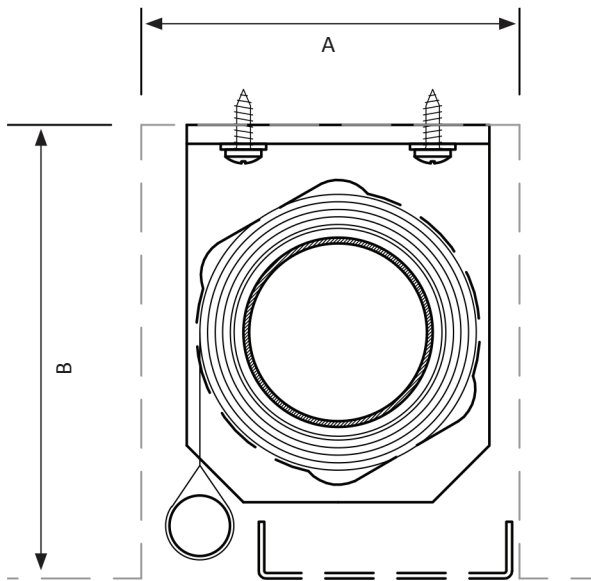
G-faktor

De forskellige dugfarver og glaskombinationers soltransmittans eller G-faktor kan hentes på vores hjemmeside. Normalt opnås en reduktion af solvarmen på ca. 30-40 % med interiørscreens.



Specifikationer

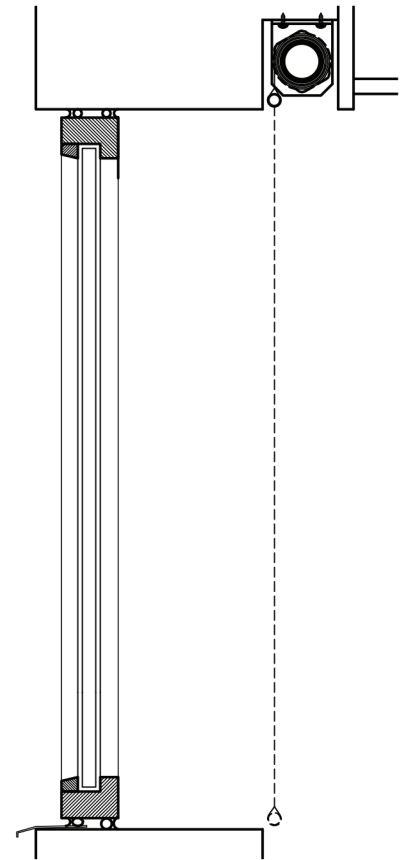
Lodret snit af system, 1:2



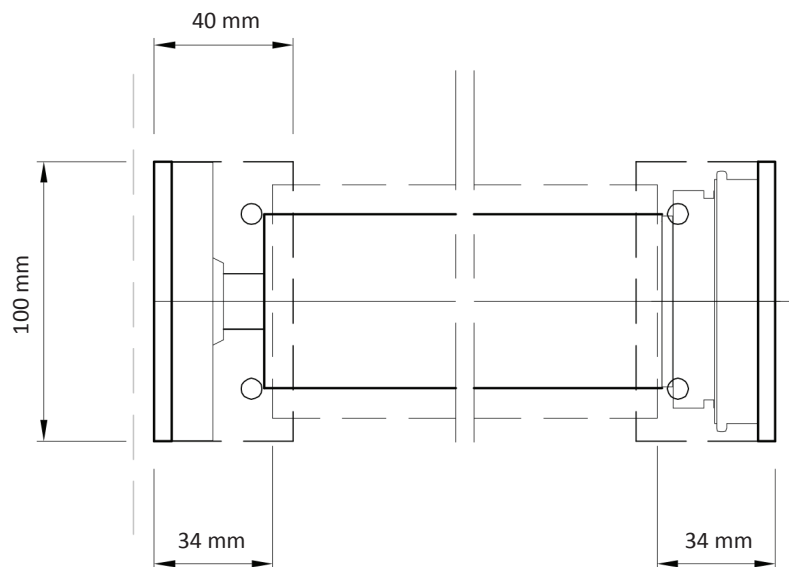
Systembredde (Maks.)	A (Min)	B (Min)
2200	100	115
2800	110	125
3100	120	130
3300	130	140
4000	140	150

Mål er vejledende baseret på en dughøjde på ca. 3000 mm.
Kontakt Blendex ved større systembredder.

Lodret snit, 1:10



Vandret snit af kasse, 1:2



Målfaste tegninger (dwg-fil) og udbudsbeskrivelser (word-fil) kan downloades på www.blendex.dk