

Elegant el-betjent interiørscreen med dækkasse

Interiør 7AS er en elegant el-betjent interiørscreen, til store og små systemer. Interiørscreenen monteres med halvrund dækkasse og eventuelt automatik.

Dug

Standarddugen er vævet af glasfibertåd belagt med PVC, med en openess-faktor på 3 %, hvilket gør at dugen fremstår transparent. PVC-belægningen bevirker at dugen er brandhæmmende.

Der kan vælges mellem et udvalg af standardfarver, som kan ses i vores tekstil-brochure eller på www.blendex.dk.

Dugrør

Dugrøret dimensioneres efter den aktuelle fagbredde. Normalt anvendes 35 - 70 mm stålrør, men ved store højder anvendes større rørdiameter af hensyn til oprulningstiden.

Bundliste

Der monteres en bundliste forneden på dugen. Bundlisten består som regel af en 5 x 40 mm stålskinne, men dimensioneres altid efter opgaven, med henblik på at sikre en tilstrækkelig vægt, således at dugen hænger stabilt.

Dækkasse

Den afrundede dækkasse er udført i ekstruderet to-delt aluminiumsprofil, hvor forprofilet kan åbnes for servicering af systemet.

Kassen ophænges i aluminiumsbøjler, der kan forskydes i kassens længderetning, hvilket sikrer en fleksibel og optimal befæstelse i bygningskonstruktionen.

Overfladebehandling

Alle synlige aluminiumsdele leveres som

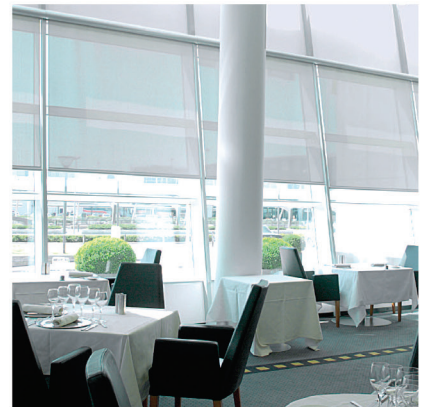
standard pulverlakeret eller eloxeret i et udvalg af RAL-farver.

Betjening

Interiørscreens leveres med en støjsvag indbygget rørmotor, hvilket gør det muligt at betjene systemet ved hjælp af lokale betjeningstryk monteret på væggen eller en fjernbetjening. Herudover kan der leveres tidsur for impulsbetjening samt kobling til audiovisuelt udstyr eller sol- og temperaturføler. Interiørscreens kan betjenes individuelt eller sammenkoblet.

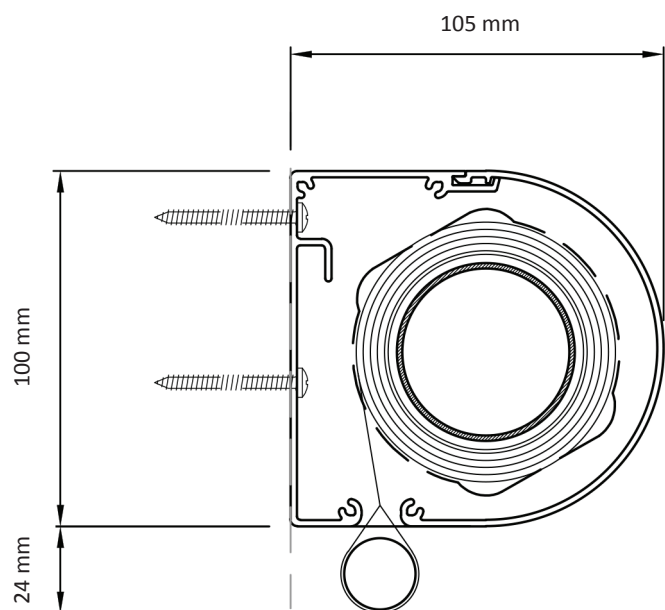
G-faktor

De forskellige dugfarver og glaskombinationers soltransmittans eller G-faktor kan hentes på vores hjemmeside. Normalt opnås en reduktion af solvarmen på ca. 30-40 % med interiørscreens.

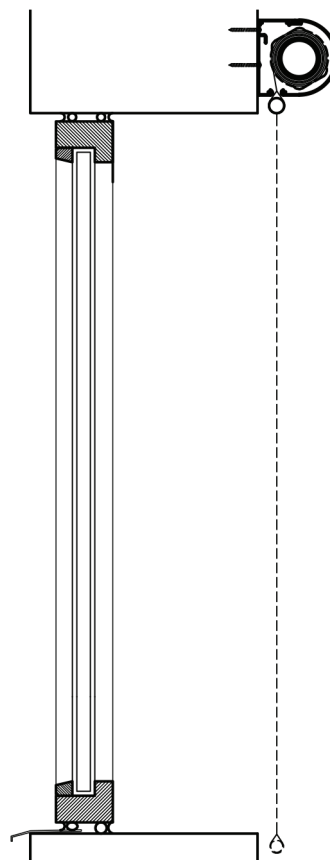


Specifikationer

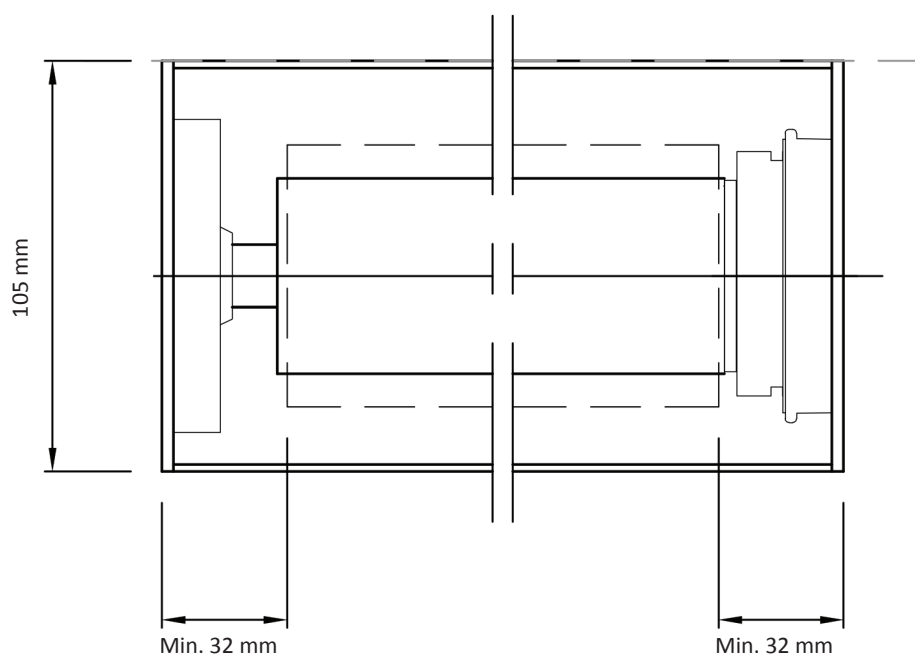
Lodret snit af system, 1:2



Lodret snit, 1:10



Vandret snit af kasse, 1:2



Målfaste tegninger (dwg-fil) og udbudsbeskrivelser (word-fil) kan downloades på www.blendex.dk