

Enkel facadepersienne med 72 eller 82 mm lameller

Solomatic 4A er en traditionel facadepersienne, der fås i 2 lamelbredder, med en smuk buet og afrundet kantvulst. Persiennen giver optimal solafskærmning og rige muligheder for lysregulering ved alle facadeorienteringer. Solomatic 4A opfylder, med enkle midler, de mest almindelige afskærmningsbehov.

Lameller

Kantforstærkede 72 mm (Type 70) eller 82 mm (Type 80) brede aluminiumslameller. Hullerne til optræksbåndet er udført med ombuk, der beskytter optræksbåndet mod slitage. Hver lamel er udstyret med en oval stormtap, der sikrer høj vindstabilitet og virker støjreducerende.

Topkasse

Topkassen udføres i valset, galvaniseret finplade, der nemt giver adgang ved servicearbejde. Kassen indeholder optræksmekanismen.

Sidestyre

Sidestyret er fremstillet af ekstruderet aluminium og indeholder vejrbestandigt, støjdæmpende indlæg.

Bundskinne

Bundskinnen er fremstillet af ekstruderet aluminium med indsat lamel. En teleskopendetape forhindrer at lameller fastklemmes og at bundskinnen løsriver sig fra sidestyrene.

Lamelstigebånd

Stigebåndet består af 100 % polyester. Båndet er sammenknyttet med hver lamel, hvilket sikrer en god lukning af lamellerne og gør det nemt at indstille lamellerne ens.

Optræksbånd

Det grå optræksbånd er udformet i specielt trækfast kunststoffiber, der er meget

modstandsdygtigt overfor slitage og ultraviolette stråler.

Dækkasse

Dækkassen opbukkes i aluminium i en passende størrelse.

Overfladebehandling

Lameller kan vådlakeres i et udvalg af farver. Som standard leveres øvrige dele eloxeret, men kan desuden pulverlakeres i et udvalg af RAL-farver.

Betjening og automatik

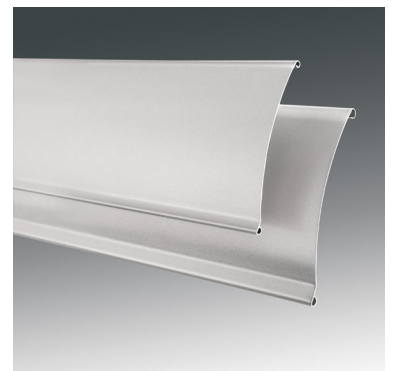
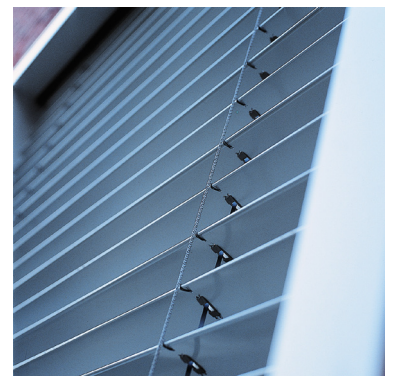
Blendex anbefaler, at persiennen leveres el-betjente. Motoren er udstyret med termosikring og endestop for op- og nedkørsel, der forhindrer fejlbetjening. Systemet betjenes ved hjælp af trykknappbetjening.

Det anbefales desuden at systemet leveres med automatisk styring, baseret på sol- og vindvagter, da dette giver den bedste afskærmningseffekt og sikrer et optimalt indeklima. Herudover kan der leveres tidsstyring.

Hvor bygningen tillader det, kan der alternativt leveres betjening med drejestang.

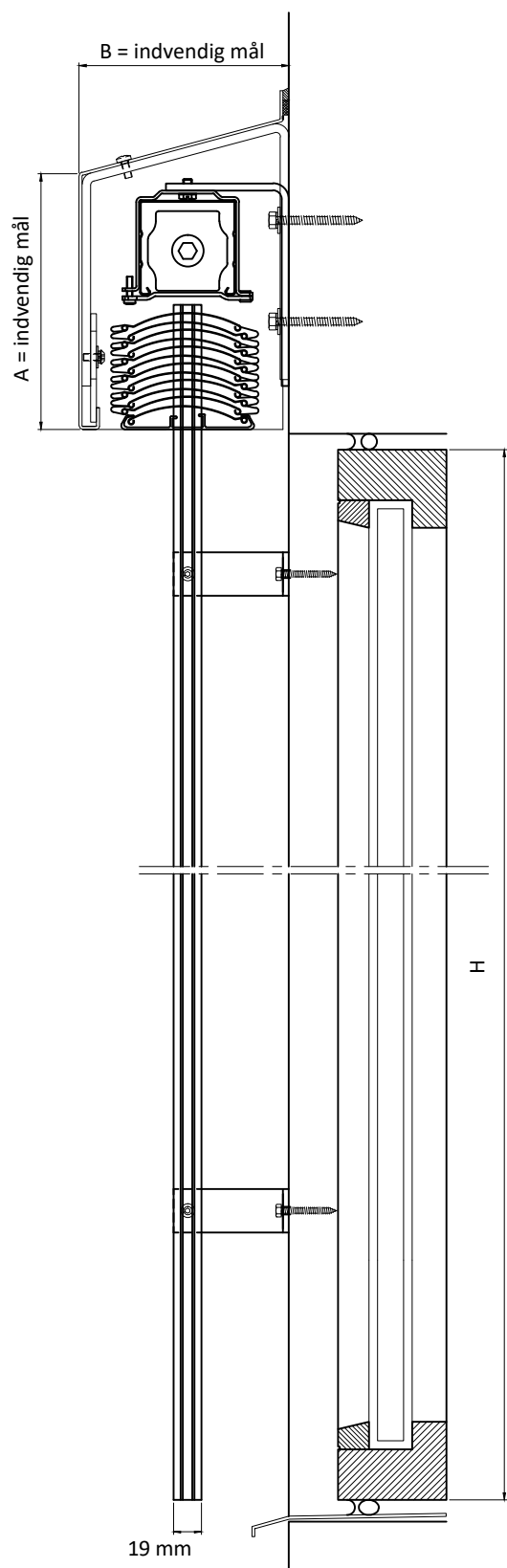
Afskærmningsfaktor

Afhængig af lamellernes indbyrdes skyggeinkel og årstiden, kan der opnås en afskærmningsfaktor på op til 0,1.



Specifikationer

Lodret snit af system med 82 mm lamel, 1:2 Persiennesystemets samlede størrelse



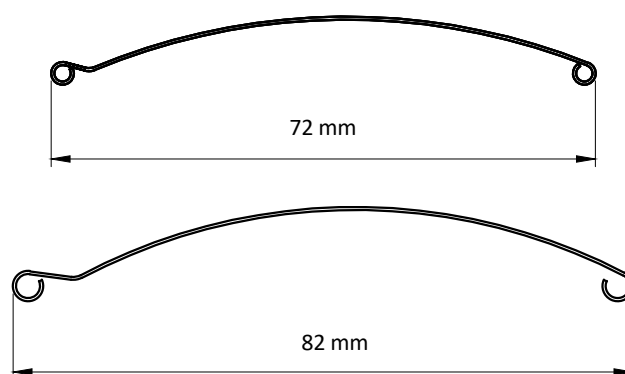
Minimumsmål i mm for 72-lamel

A	B	H
180	100	1000
210	100	1500
230	100	2000
270	100	2500
295	100	3000
325	100	3500
355	100	4000
385	100	4300

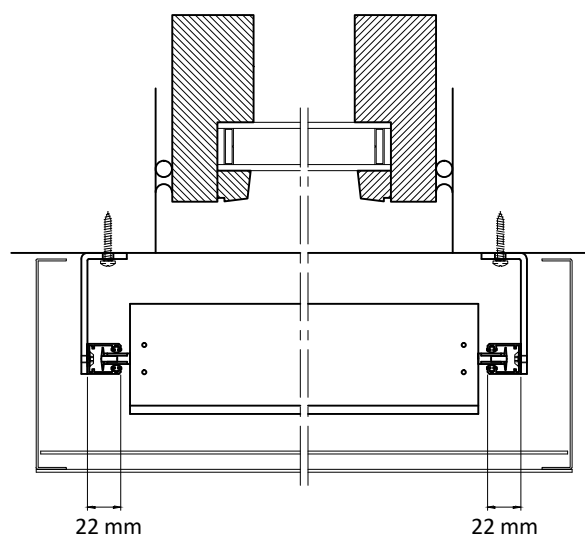
Minimumsmål i mm for 82-lamel

A	B	H
185	120	1000
205	120	1500
240	120	2000
255	120	2500
280	120	3000
300	120	3500
325	120	4000
350	120	4300

Lameller, hhv. 72 og 82 mm, 1:1



Vandret snit af kasse m. 82 mm lamel, 1:5



Målfaste tegninger (dwg-fil) og udbudsbeskrivelser (word-fil) kan downloades på www.blendex.dk